

Sporák kombinovaný s horkovzdušnou elektrickou troubou GN 1/1 - 5x hořák

Model	Sap kód	00002055
SPT 90/5 GL	Skupina artiklů	Sporáky

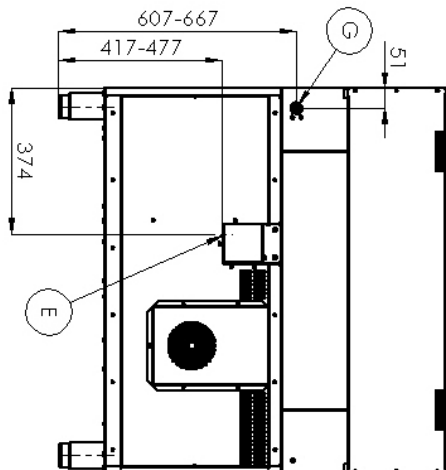
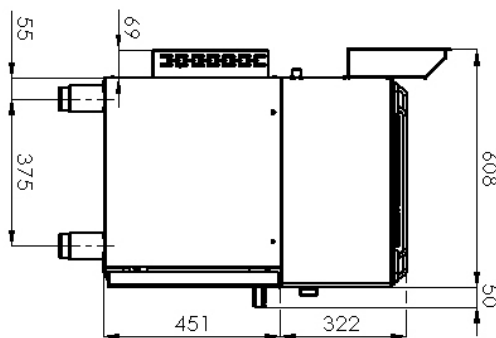
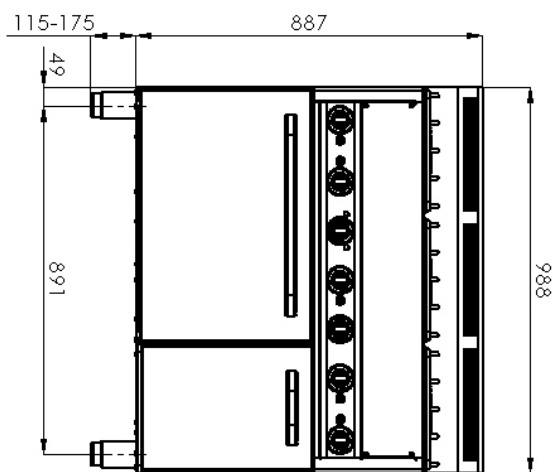


- Typ spotřebiče: Kombinované zařízení
- Příkon zóny 1 [kW]: 3,6
- Příkon zóny 2 [kW]: 3,6
- Příkon zóny 3 [kW]: 3,6
- Příkon zóny 4 [kW]: 3
- Příkon zóny 5 [kW]: 3
- Typ vnitřní části zařízení 1 (např. trouby): Elektrické
- Typ vnitřní části zařízení 2 (např. trouby): Horkovzdušná
- Stupeň krytí ovládacích prvků: IPX4
- Materiál: AISI 304 vrchní deska, AISI 430 opláštění

Sap kód	00002055	Příkon zóny 1 [kW]	3,6
Šířka netto [mm]	988	Příkon zóny 2 [kW]	3,6
Hloubka netto [mm]	609	Příkon zóny 3 [kW]	3,6
Výška netto [mm]	900	Příkon zóny 4 [kW]	3
Hmotnost netto [kg]	65.00	Příkon zóny 5 [kW]	3
Příkon elektrický [kW]	3.130	Typ vnitřní části zařízení 1 (např. trouby)	Elektrické
Napájení	230 V / 1N - 50 Hz	Typ vnitřní části zařízení 2 (např. trouby)	Horkovzdušná
Výkon plynový [kW]	16.800	Šířka vnitřní části zařízení [mm]	548
Druh připojení plynu	Zemní plyn, propan butan	Hloubka vnitřní části zařízení [mm]	360
Počet zón	5	Výška vnitřní části zařízení [mm]	338

Sporák kombinovaný s horkovzdušnou elektrickou troubou GN 1/1 - 5x hořák

Model	Sap kód	00002055
SPT 90/5 GL	Skupina artiklů	Sporáky



Sporák kombinovaný s horkovzdušnou elektrickou troubou GN 1/1 - 5x hořák

Model	Sap kód	00002055
SPT 90/5 GL	Skupina artiklů	Sporáky

1

Hygienické prolisy vrchní desky

absence ostrých rohů a hran (potenciální místa, kde by mohly ulpívat nečistoty)
plynulé přechody

- jednoduché rychlé čištění

2

Horkovzdušná trouba

horkovzdušné pečení
vysoká kapacita a variabilita
celonerezové provedení

- vhodné pro maso, ryby, zapečené těstoviny, bílé maso, sladké pečivo
- dlouhá životnost
- jednoduché čištění

3

Stupeň krytí ovládacích prvků ipx4

bezúdržbový systém
odolnost proti stříkající vodě
dlouhá životnost

- úspory na servisních zásazích
- větší bezpečnost práce pro personál

4

Celonerezové provedení

dlouhá životnost
odolnost desky z broušené oceli o síle 10 mm

- úspory na servisních zásazích
- snadné čištění a údržba zařízení

5

Bezpečnostní prvek – termočlánek

bezpečná obsluha pro personál
nedochází ke zbytečnému úniku plynu
dlouhá životnost

- úspory na servisních zásazích
- snadná a rychlejší obsluha

Sporák kombinovaný s horkovzdušnou elektrickou troubou GN 1/1 - 5x hořák

Model	Sap kód	00002055
SPT 90/5 GL	Skupina artiklů	Sporáky

1. Sap kód:

00002055

2. Šířka netto [mm]:

988

3. Hloubka netto [mm]:

609

4. Výška netto [mm]:

900

5. Hmotnost netto [kg]:

65.00

6. Šířka brutto [mm]:

705

7. Hloubka brutto [mm]:

1055

8. Výška brutto [mm]:

1120

9. Hmotnost brutto [kg]:

79.00

10. Typ spotřebiče:

Kombinované zařízení

11. Konstruční typ zařízení:

S podstavbou

12. Příkon elektrický [kW]:

3.130

13. Napájení:

230 V / 1N - 50 Hz

14. Výkon plynový [kW]:

16.800

15. Druh připojení plynu:

Zemní plyn, propan butan

16. Stupeň krytí ovládacích prvků:

IPX4

17. Materiál:

AISI 304 vrchní deska, AISI 430 opláštění

18. Kontrolky:

chodu a nahřátí trouby

19. Materiál vrchní desky:

AISI 304

20. Tloušťka vrchní desky [mm]:

0.80

21. Počet zón:

5

22. Příkon zóny 1 [kW]:

3,6

23. Příkon zóny 2 [kW]:

3,6

24. Příkon zóny 3 [kW]:

3,6

25. Příkon zóny 4 [kW]:

3

26. Příkon zóny 5 [kW]:

3

27. Počet stupňů regulace výkonu:

6

28. Pojistný termostat do x °C:

360

Sporák kombinovaný s horkovzdušnou elektrickou troubou GN 1/1 - 5x hořák

Model	Sap kód	00002055
SPT 90/5 GL	Skupina artiklů	Sporáky

29. Nastavitelné nožičky:

Ano

36. Hloubka vnitřní části zařízení [mm]:

360

30. Počet hořáků/ploten:

5

37. Výška vnitřní části zařízení [mm]:

338

31. Typ plynových varných zón:

Výkonné

38. Maximální teplota vnitřní komory [°C]:

300

32. Typ trouby:

elektrická horkovzdušná

39. Minimální teplota vnitřní komory [°C]:

50

33. Typ vnitřní části zařízení 1 (např. trouby):

Elektrické

40. Napojení na kulový ventil:

1/2

34. Typ vnitřní části zařízení 2 (např. trouby):

Horkovzdušná

41. Průřez vodičů CU [mm²]:

0,75

- Výkon (kW): 3,3-3,7 (230 V)

35. Šířka vnitřní části zařízení [mm]:

548